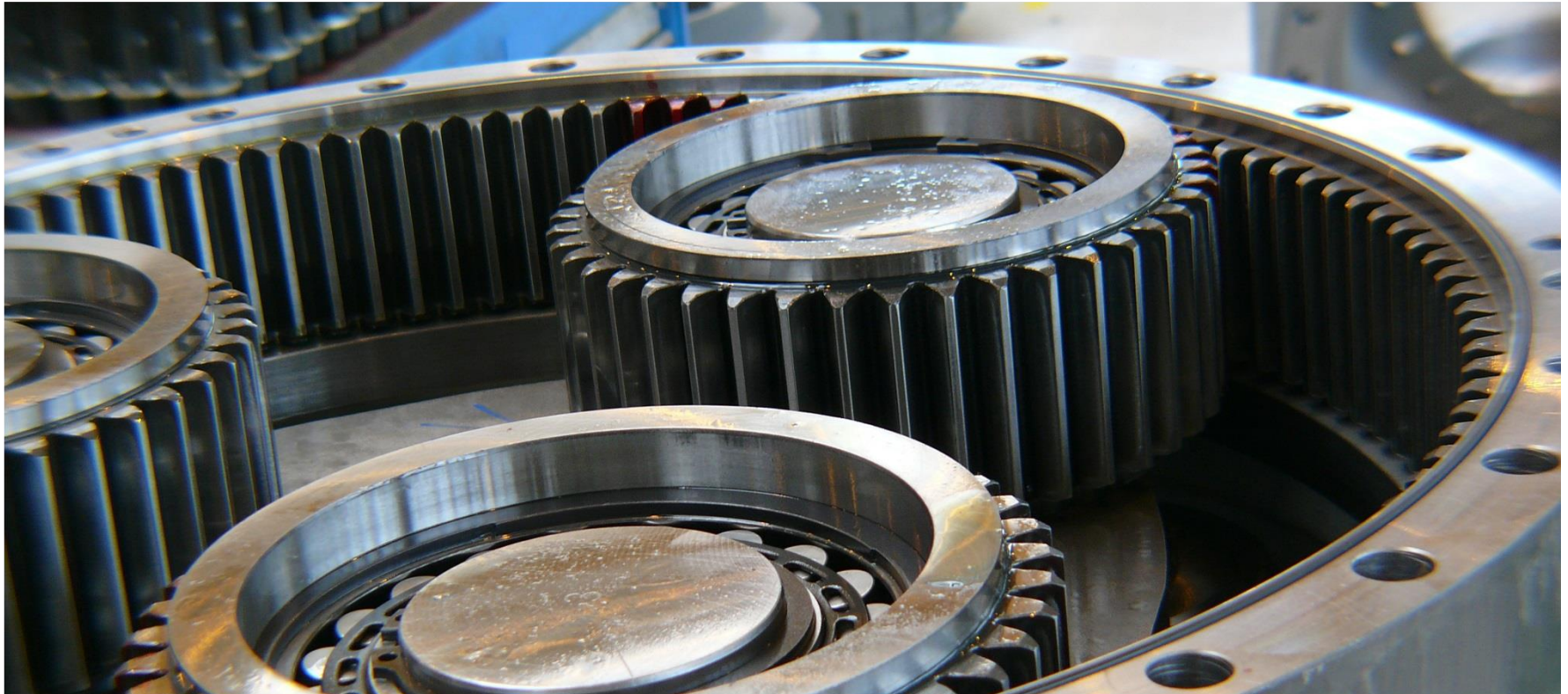


Orbi-flex Planetarios Unidades Catalogo

Referencia de Usos en Terreno

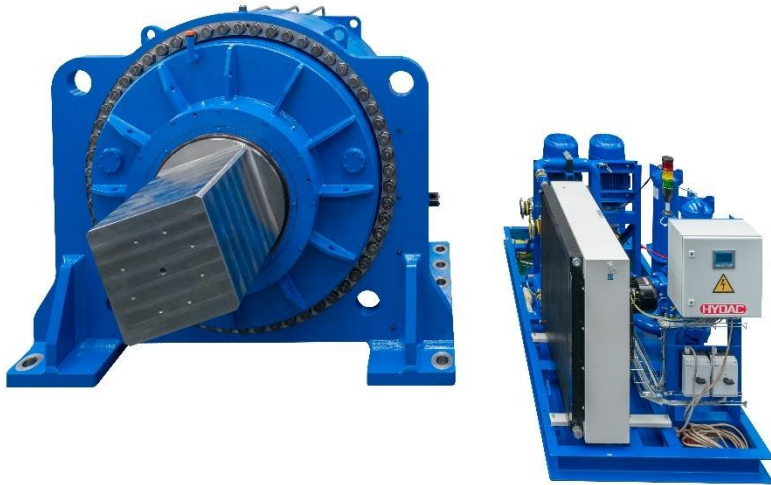




Orbi-flex Reductores Standard Catalogados



Caso 1 – Molino de Azucar, Zucarmex, Mexico



Configuracion	Ejes Paralelos– Planetario Doble
Potencia	895 kW (1200 HP)
Ratio	200 : 1
Peso	23,000 kg

Configuracion	Ejes Paralelos– Planetario Triple
Potencia	1865 kW (2500 HP)
Ratio	204,9 : 1
Peso	50,000 kg



Orbi-flex Reductores Standard Catalogados



Caso 2 –Reductor de Traccion para Roto Escavadora



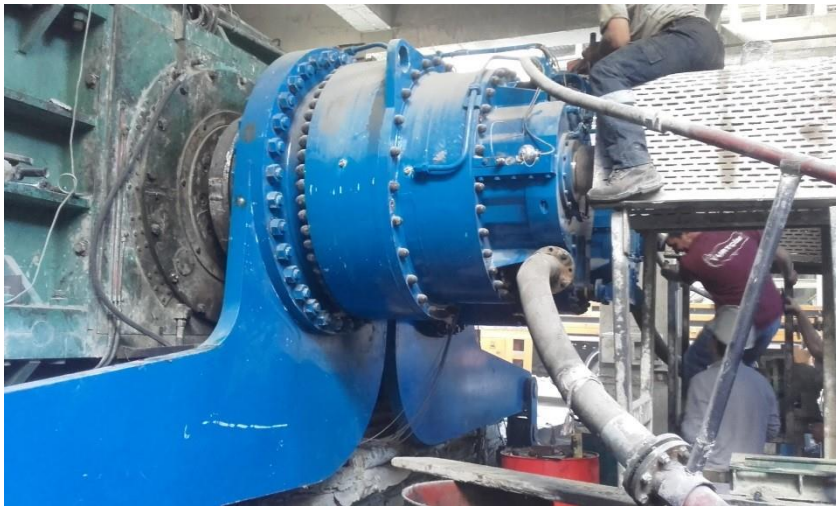
Arrangement	Angulo Recto– Planetarios Dobles
Potencia	75 kW
Ratio	1398 : 1
Peso	5 690 kg



Orbi-flex Reductores Standard Catalogados



Caso 3 – Planta Cementera Reductores Molino de Rodillo Prensador



Configuracion	Ejes Paralelos – Planetarios Dobles
Potencia	900 kW
Ratio	80 : 1
Peso	9 100 kg



Orbi-flex Reductores Standard Catalogados



Caso 4 – Reductor en Desfibradora de Excedentes de Madera



Configurador	Planetario Triple Coaxial
Potencia	380 kW
Ratio	70 : 1
Peso	1 565 kg



Orbi-flex Reductores Standard Catalogados



Caso 5 – Planta de Caucho dos reductores de Molino de Rodillo



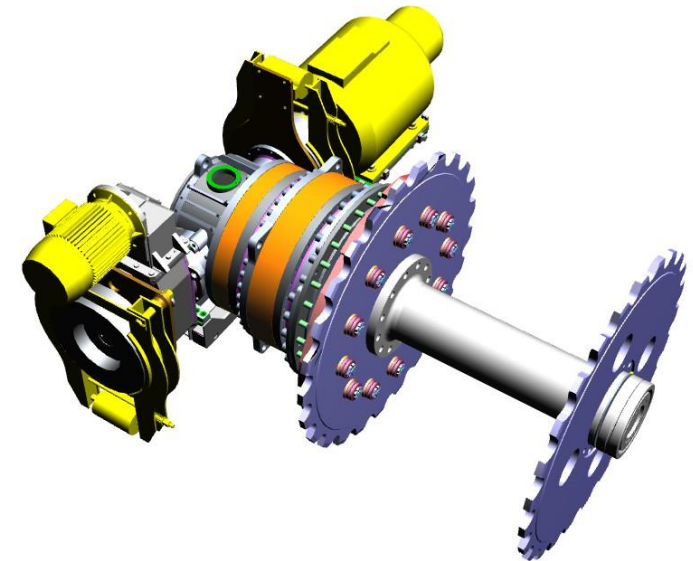
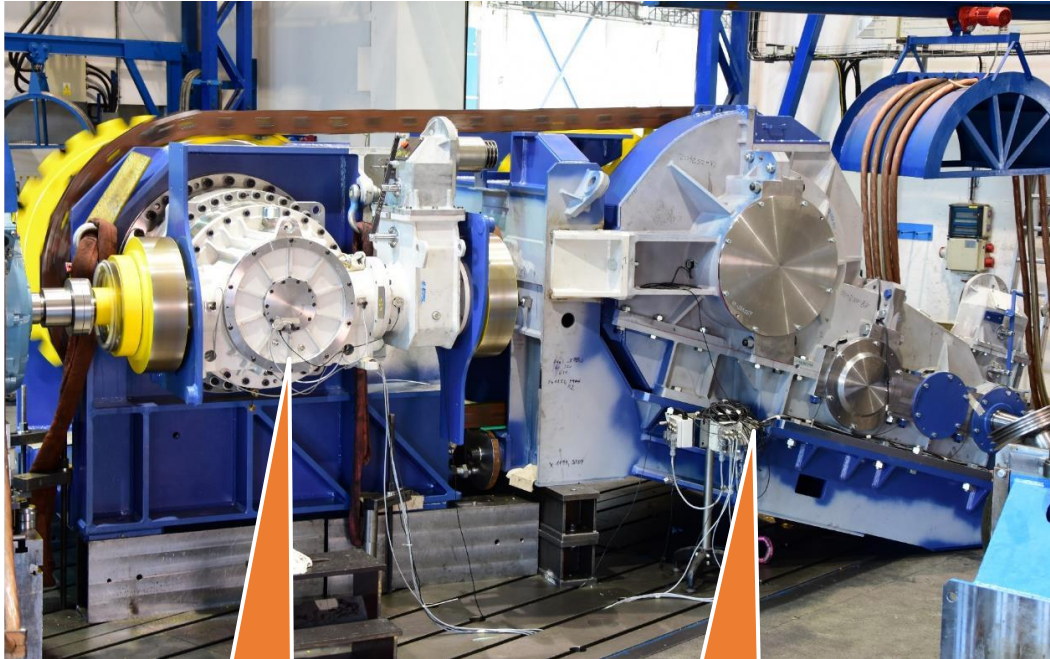
Configuración	Ejes Paralelos– Planetarios Dobles
Potencia	250 kW
Ratio	70 : 1
Peso	2 600 kg



Orbi-flex Planetary Gear Units Catalogue



Caso 6 – Reductor de Escalera Electrica Para Subterraneo



Orbi-fleX
Planetary
Conico

Reductor
Original
Paralelo

Configuracion	Angulo Recto– Planetario Doble
Potencia	112 kW
Ratio	112,5 : 1
Peso	2 650 kg

Contacto

Alejandro Alvarez
Wikov MGI a.s.

Zbečník 356
CZ-549 31 Hronov
Czech Republic

Tel.: +569 5478 4751
Aalvarez@wikov.com

